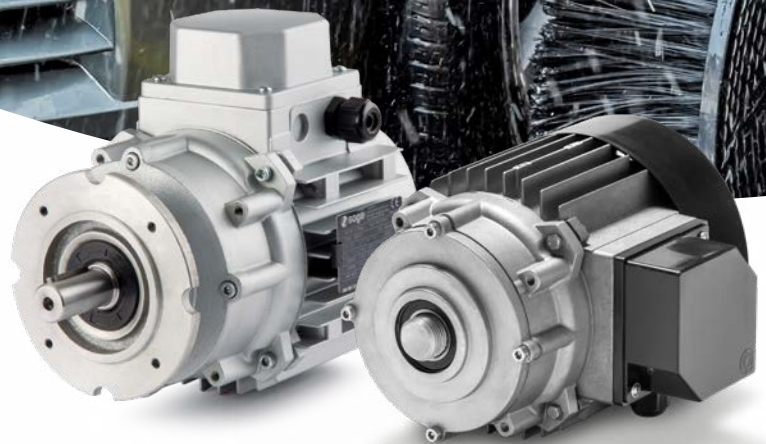




Motoriduttori epicicloidali
Planetary gearmotors



Made in Italy 

 **soga**[®]

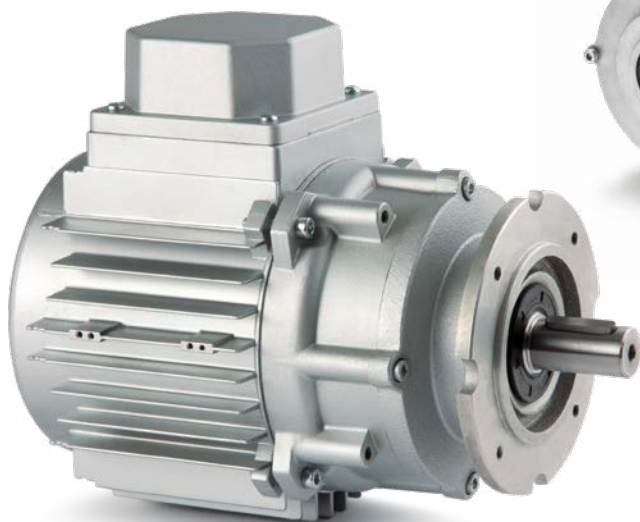
EPC - EPC-CW

Motori con riduttore incorporato | Motors with incorporated gearbox

SOGA, compattezza e qualità

SOGA, compactness and quality

- **MOTORE ELETTRICO CON RIDUTTORE:** sistema integrato e compatto
Soluzione 100% italiana
- Motore elettrico (altezza d'asse MEC80) e riduttore costituiscono un corpo unico
- Totale assenza di manutenzione
- **ELECTRIC MOTOR WITH GEARBOX:** integrated and compact system
100% Italian solution
- Motor (IEC80 frame size) and gearbox are a single body
- Total absence of maintenance



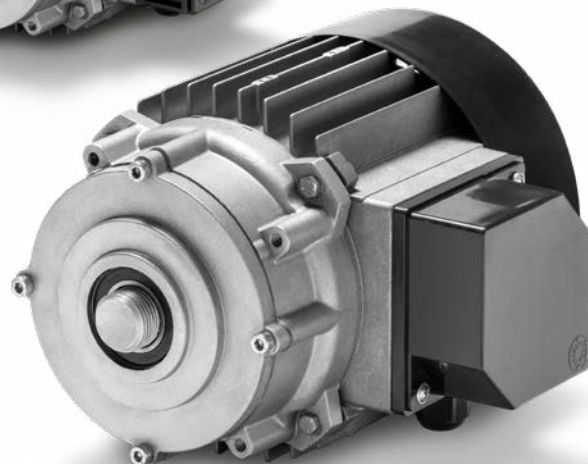
EPC-CW80

trifase / three-phase
albero con chiavetta / shaft with key



EPC80

monofase / single-phase
albero speciale filettato / threaded special shaft



EPC80

trifase / three-phase
albero speciale filettato / threaded special shaft

Applicazioni tipiche

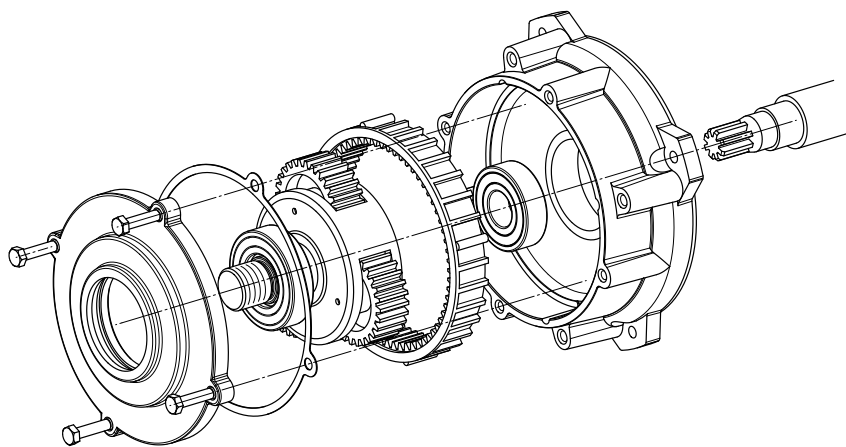
Typical applications

Macchine levigatrici e lucidatrici professionali per pavimenti e superfici; lavar ruote per autolavaggi; miscelatori
Grinding and polishing professional machines for floor and surfaces; wheel-washing systems for car-washing; mixers

Gamma

Range

| RPM | POLES | 80 FRAME SIZE MOTOR |
|-----------|-------|---------------------------|
| | | kW - F class 50 HZ |
| 306 | 2 | 0,75 |
| 150 | 4 | 0,37 - 0,55 - 0,75 |
| 100 | 6 | 0,25 - 0,37 - 0,55 |
| 73 | 8 | 0,18 - 0,25 |
| 308 - 150 | 2 - 4 | 0,9 / 0,63 |
| 150 - 100 | 4 - 6 | 0,37 / 0,25 - 0,55 / 0,37 |
| 150 - 73 | 4 - 8 | 0,33 / 0,25 - 0,45 / 0,3 |



Caratteristiche tecniche

Technical features

MOTORE

- Motore asincrono SOGA Made in Italy di altezza d'asse MEC80 con riduttore integrato
- Motore trifase o monofase a diverse polarità
- Esecuzione secondo norma IEC 60034-1
- Avvolgimenti impregnati con resina poliesteri monocomponente
- Albero in acciaio C45
- Scatola coprimorsettiera in ABS antiurto
- Scatola in metallo su versione per carwashing
- Grado di protezione IP54. IP56 versioni per autolavaggi

RIDUTTORE

- Riduttore epicicloidale a uno stadio con 3 satelliti
- Ingranaggi silenziosi in tecnopolimero
- Rapporto di riduzione 1/9
- Passo delle ruote dentate: $m=1,5$
- Numero denti albero motore: $Z1=8$
- Numero denti satellite: $Z2=28$
- Numero denti corona: $Z3=64$
- Materiale satelliti e corona: nylon 6 FV 25%
- Gabbia porta-satelliti in lega di alluminio pressofusa con vite assiale di irrigidimento
- Lubrificazione a vita, mediante speciale olio sintetico
- Cuscinetti a sfere autolubrificati montati nel riduttore per autolavaggi

Opzioni su richiesta

Options on request

- Incapsulamento degli avvolgimenti (VPI)
- Tropicalizzazione
- Sistema di isolamento UL 1446
- Albero e flangia customizzati su specifica del cliente
- Albero in acciaio inox AISI 416
- Grado di protezione IP55
- Scatola coprimorsettiera in metallo
- Verniciatura a polveri epossidiche (RAL su richiesta)

MOTOR

- SOGA asynchronous motor Made in Italy IEC80 shaft height with integrated gearbox
- Three-phase or single-phase motors with different poles
- Execution according to IEC 60034-1
- Windings impregnation with single-component polyester resin
- Shaft made of C45 steel
- Terminal box cover in anti-shocking ABS
- Metal terminal box for carwashing version
- Protection degree IP54. IP56 on versions for wheel-washing

GEARBOX

- Epicycloidal gearbox with 3 satellites
- Silent technopolymer gears
- Reduction ratio 1/9
- Circular pitch of toothed wheel $m=1,5$
- Number of teeth of the motor shaft: $Z1=8$
- Number of satellite teeth: $Z2=28$
- Number of crown teeth: $Z3=64$
- Satellites and crown material: nylon 6 FV 25%
- Spider cage in aluminium alloy of die-casting with stiffening axial screw
- Lubrication for life, thanks to special synthetic oil
- Self-lubricating ball bearings mounted in the gearbox

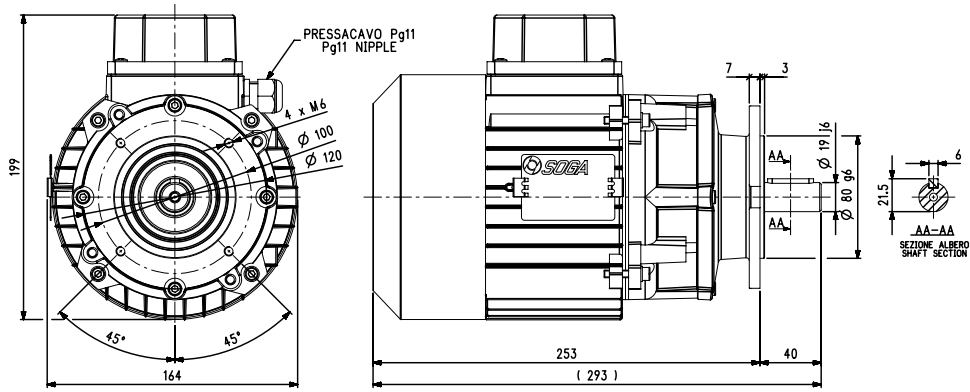


- Encapsulation of windings (VPI)
- Tropicalization
- UL 1446 insulation system
- Shaft and flange customization upon customer's demand
- AISI 416 stainless steel shaft
- IP55 protection degree
- Metal terminal box cover
- Epoxy powder painting (RAL on request)

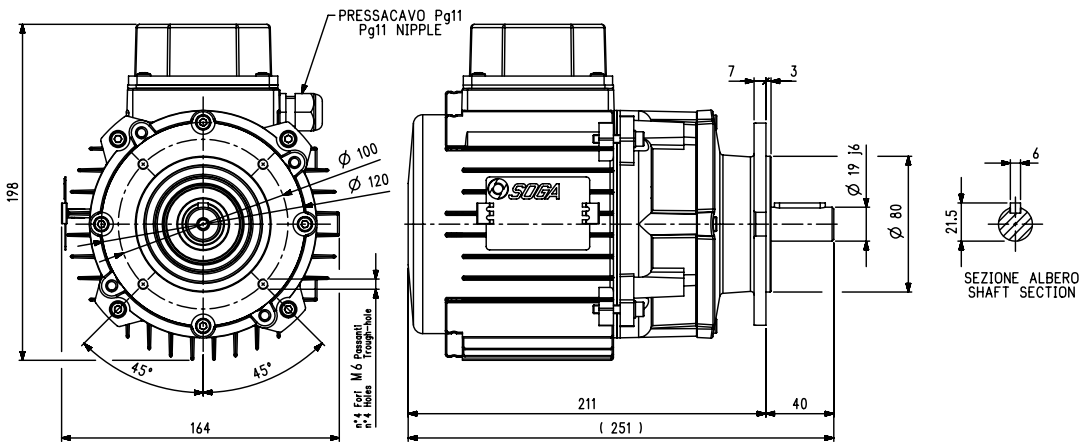
Dimensioni d'ingombro

Overall dimensions

EPC



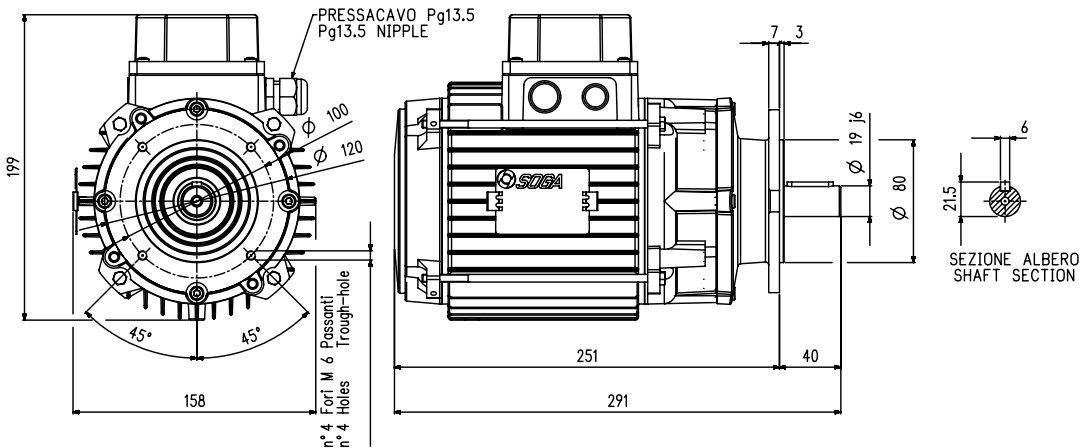
EPC-CW



EPC-CW

Solo per modello
6 poli / 0,55 kW

Only for 6 pole
0,55 kW model



EES Energie-Erzeugung-Systeme GmbH
 Gartenfelder Str. 29-37 / Geb. 39, Workbox 6,
 13599 Berlin, Germany
 T: +49 30 70016272
 contact@eesystem.de

soga energyteam

